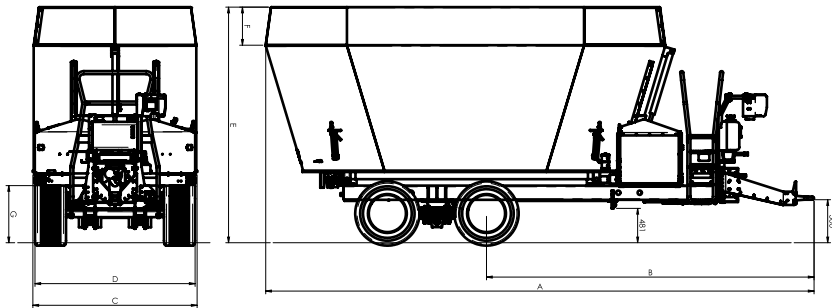


Size specifications for sea container shipping **two auger vertical mixer**

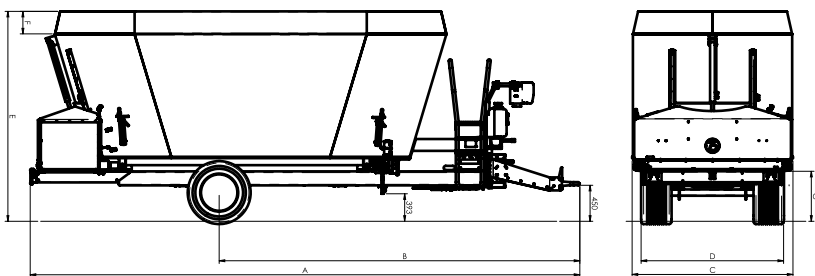
	Mixing Cap. (m ³)	Power (HP)	Wheels	A (mm.)	B (mm.)	C (mm.)	D (mm.)	E (mm.)	F (mm.)	G (mm.)	Weight (Kg.)	
front conveyor	MV-14 duplo	14,5	70	445/45-19,5	7332	4859	2300	1942	2530	X	713	5635
	MV-16 duplo	16	75	445/45-19,5	7332	4859	2300	1942	2677	X	713	5910
	MV-18 duplo	18	80	445/45-19,5	7680	5156	2300	1942	2679	X	713	6185
	MV-20 duplo	20	90	445/45-19,5	7680	5156	2300	1942	2833	152	713	6385
	MV-22 duplo	22	100	445/45-19,5	7680	5156	2300	1942	3003	323	713	6500
	MV-24 duplo	24	110	445/45-19,5 ^(*)	7680	4587	2300	2042	3301	533	851	8200
	MV-26 duplo	26	120	445/45-19,5 ^(*)	7680	4587	2300	2042	3501	734	851	8320
back conveyor	MV-14 duplo	14,5	70	445/45-19,5	7459	4859	2300	1942	2530	X	713	5685
	MV-16 duplo	16	75	445/45-19,5	7489	4859	2300	1942	2677	X	713	5960
	MV-18 duplo	18	80	445/45-19,5	7859	5156	2300	1942	2679	X	713	6235
	MV-20 duplo	20	90	445/45-19,5	7859	5156	2300	1942	2833	152	713	6435
	MV-22 duplo	22	100	445/45-19,5	7859	5156	2300	1942	3003	323	713	6550
	MV-24 duplo	24	110	445/45-19,5 ^(*)	7859	4587	2300	2042	3301	533	851	8250
	MV-26 duplo	26	120	445/45-19,5 ^(*)	7859	4587	2300	2042	3501	734	851	8370
side door	MV-14 duplo	14,5	70	445/45-19,5	7332	4859	2300	1942	2530	X	713	5410
	MV-16 duplo	16	75	445/45-19,5	7332	4859	2300	1942	2677	X	713	5685
	MV-18 duplo	18	80	445/45-19,5	7505	5156	2300	1942	2679	X	713	5960
	MV-20 duplo	20	90	445/45-19,5	7505	5156	2300	1942	2679	152	713	6155
	MV-22 duplo	22	100	445/45-19,5	7505	5156	2300	1942	2679	323	713	6270
	MV-24 duplo	24	110	445/45-19,5 ^(*)	7505	4587	2300	2042	3301	533	851	7970
	MV-26 duplo	26	120	445/45-19,5 ^(*)	7505	4587	2300	2042	3501	734	851	8090

^(*) Boggie axle 4 wheels

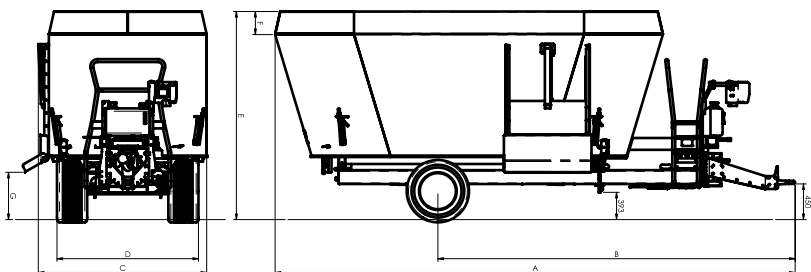
Front conveyor



Back conveyor



Side door



All dimensions and specifications are approximate and subject to change without notice.

TATOMA[®]

GRUPO



UNE EN ISO
9001:2000
N° 0.04.03219



**INGENIERÍA Y MONTAJES MONZÓN, S.L.
(INMOSA)**

Polígono Industrial PAULES 53-55
22400 Monzón (Huesca) ESPAÑA

Tel: (+34) 974 401 336
FAX: (+34) 974 400 670

inmosa@grupotatoma.com
www.grupotatoma.com

Dealer