

AUTOPROPULSADO VERTICAL DE UN SINFIN MODELO MVS BELMIX-12 Y 14

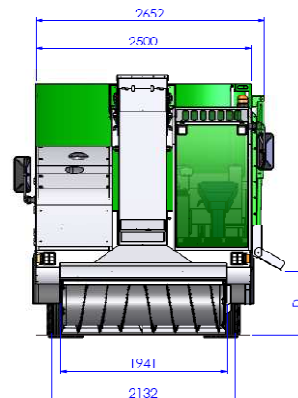
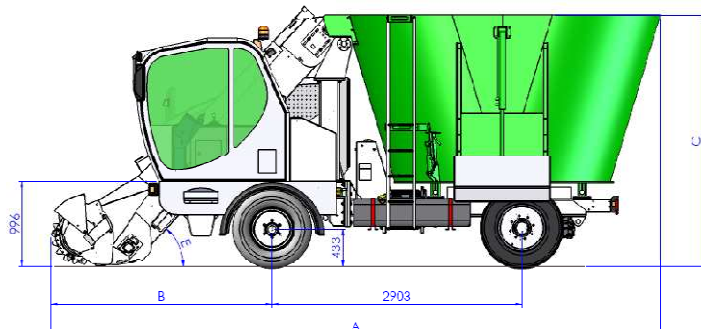


- Sistema de mezcla de un sólo sinfín vertical de gran espesor y resistencia con cuchillas intercambiables
- Motor térmico situado en la parte delantera derecha (IVECO) de 126 CV
- Circuito hidráulico situado detrás de la cabina junto al motor con tubería flexible.
- Descarga por puerta lateral (opcional segunda puerta de descarga lateral o cinta trasera)
- Cinta PVC
- Tolva para concentrados en cinta de carga
- Tracción delantera mediante eje direccional y motor de pistones
- Freno de estacionamiento, servicio y emergencia en eje delantero
- Velocidad de traslación 0-15 Km/h
- Eje direccional delantero que permite un giro de 40°.
- Suspensión por ballestas en eje delantero
- Bombas de caudal variable para accionamiento de la traslación y del mezclador serie media LINDE
- Motor de mezclador de pistones de media presión HP (350 bar)
- Laterales y fondo en material anti-desgaste.
- Hélice sinfín en material anti-desgaste
- Fresa de 1.900 mm de longitud con motor de 75 CV
- Cadena de carga reforzada con travesaños de Polietileno
- Puerta de cabina abatible
- Asiento con suspensión neumática.
- Báscula programable PERIN M-600 (15 recetas x 15 ingredientes)
- Velocidad de traslación 0-15 Km/h
- Ruedas traseras ref. 225/75 R 17.5 ó 435/50 R19.5
- Ruedas delanteras ref. 305/70-R19.5
- Regulación bajada fresa de accionamiento eléctrico desde la cabina
- Presostato para regular la presión de trabajo de la fresa.
- Manómetro indicador presión de trabajo mezclador.
- Indicador de temperatura del aceite del reductor del mezclador.
- Indicador de temperatura del aceite hidráulico.
- Testigo bajo nivel aceite hidráulico.
- Interruptor luces de avería.
- Extintor en caja de termoplástico.
- Cajón de herramientas con utilaje de desfrenado.
- Faldillas salvabarros.
- Predisposición para matriculación y aire acondicionado.
- Faro de trabajo trasero derecho e izquierdo.

ESPECIFICACIONES TÉCNICAS

	A	B	C		D	E	Volumen m ³
			225/75 R17.5	435/50 R19.5			
MVS-12	7030-7200	2530-2530	2809	2924	720-780	40-50°	12
MVS-14			2979	3094			14

ALTURA FRESA ENTRE 4900 Y 5100 MM



TATOMA