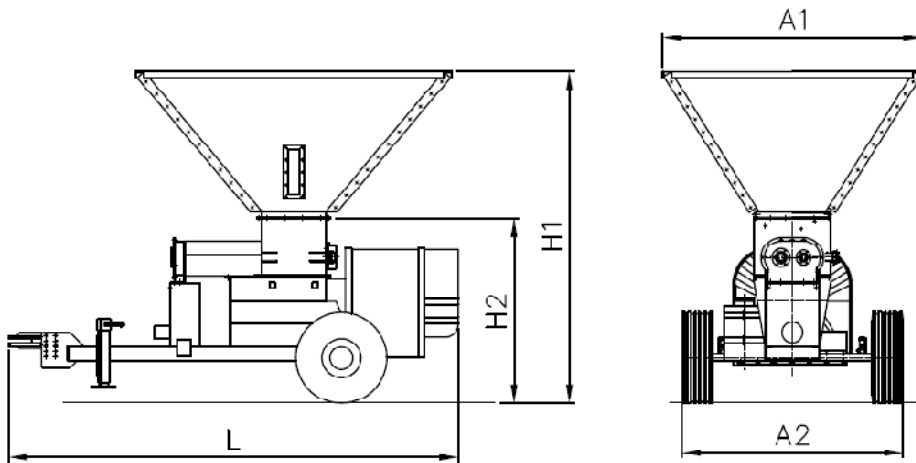


Ensiladora de forraje Tatoma ENS-150

- Picadora y embolsadora de forrajes
- Productividad: 20 a 25 Tn/h
- Dimensiones:
 - Longitud (L): 4,25 metros
 - Altura total (H1): 3,14 metros
 - Altura sin tolva (H2): 1,75 metros
 - Anchura total (A1): 2,45 metros
 - Anchura sin tolva (A2): 2,1 metros



- Capacidad tolva: 3,5 m³
- Tipo de bolsa: 1,5 metros (5 pies)
- Embolsado mediante sinfín
- Picado mediante dos rodillos dentados
- Freno hidráulico manual

- Posicionamiento hidráulico de rodillos
- Accionamiento mecánico mediante transmisión cardan
- Transmisión a sinfín mediante cadena
- Transmisión a rodillos de picado mediante correas
- Reducción entre rodillos mediante engranajes
- Sistema hidráulico de aditivos accionado mediante bomba eléctrica conectada a la batería del tractor.

